

# lagoon® Advanced Care

## Set base

L'alternativa ideale per qualsiasi operazione di lavaggio a secco

### Caratteristiche e vantaggi

**Fate tornare i vostri clienti**

Risultati eccezionali per capi di qualsiasi tipo, grazie a detersivi specifici e programmi dedicati.

**Delicato sui delicati**

Delicato su tessuti fini e su capi che riportano l'etichetta di esclusivo lavaggio a secco, con azione meccanica ridotta. Approvato per la pura lana vergine

**Rapido ritorno dell'investimento**

Con un migliore fattore di carico, meno pre-smacchiatura, finissaggio più semplice e tempi di trattamento più rapidi.

**Sostenibile ed eco-compatibile**

Pulizia a base di acqua, senza gli svantaggi del PERC, che può essere pericoloso per l'operatore.

**Da asciutto ad asciutto in 1 ora**

Prodotti chimici e processi intelligenti, per capi asciugati completamente all'interno dell'asciugabiancheria, senza dover essere stesi



Specifiche principali				WH6-6LAC
Capacità nominale,	Biancheria	Fattore di riempimento 1:9	kg	6
	Lana	Fattore di riempimento 1:15	kg	4
	Seta	Fattore di riempimento 1:18	kg	3
Cesto,	volume		litri	53
	diametro		∅ mm	452
Centrifuga			giri/min	1450
Fattore G				530
Alternativa di riscaldamento			kW	4.4
<b>Dati sul consumo di "lagoon"</b>				
Tempo totale	Lana alto		min	22
	Lana medio		min	23
	Seta		min	16
	Sint. mix medio		min	20
	Sint. mix basso		min	17
Consumo acqua (fredda+calda)	Lana alto		litri	26
	Lana medio		litri	25
	Seta		litri	25
	Sint. mix medio		litri	26
	Sint. mix basso		litri	25
Consumo energetico (motore/riscaldamento/acqua)	Lana alto		kWh	0.05/0.25
	Lana medio		kWh	0.05/0.25
	Seta		kWh	0.05/0.2
	Sint. mix medio		kWh	0.05/0.3
	Sint. mix basso		kWh	0.05/0.25
<b>Dati sul consumo ECO 60 1:9*</b>				
Tempo totale			min	50
Consumo di acqua (fredda+calda)			litri	29+10
Consumo energetico (motore/riscaldamento/acqua calda)			kWh	0.2/0.15/0.6
Umidità residua			%	45

\* Temperatura dell'acqua 15°C acqua fredda e 65°C acqua calda.

Specifiche principali				TD6-7LAC		
Capacità nominale,	Asciugatura	Fattore di riempimento 1:15	kg/lb	9.0 / 19.8		
		Fattore di riempimento 1:18	kg/lb	7.5 / 16.5		
Cesto,	volume		litri	135		
	diametro		∅ mm	575		
Alternativa di riscaldamento			kW	6.0		
	gas		BTU/h (kW)	7.0		
	pompa di calore		kW	2.3		
<b>Dati sul consumo di "lagoon"</b>				El	Gas	Pompa di calore
Tempo totale	Lana alto*		min	23	23	36
	Lana medio*		min	20	20	33
	Sintetici mix**		min	25	25	39
<b>Dati sui consumi***</b>						
Tempo totale			min	30.0	30.0	42.0
Consumo energetico (motore/riscaldamento/acqua calda)			kWh	3.23	3.67	1.28
Evaporazione			g/min	104	101	73
Energia/acqua evaporata			kWh/l	0.99	1.20	0.42

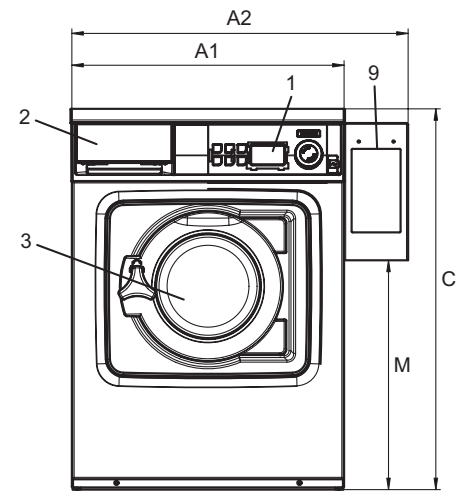
\* Fattore di riempimento 1:30, carico 100% lana al 30% di umidità iniziale asciugato fino a 0%.

\*\* Fattore di riempimento 1:40, carico 100% sintetico al 20% di umidità iniziale asciugato fino a 0%.

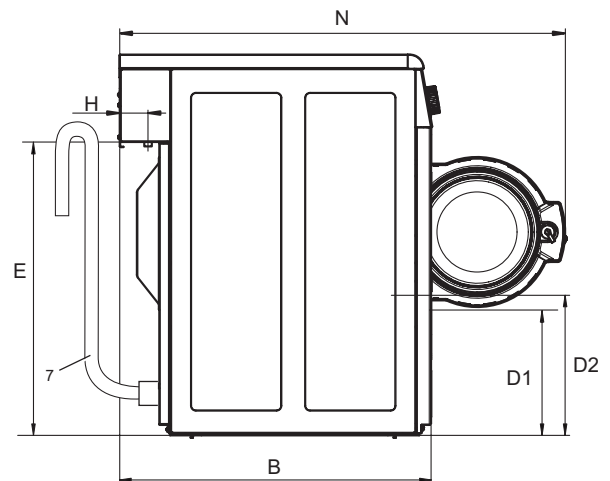
\*\*\* Alla capacità nominale carico 100% cotone al 50% di umidità iniziale asciugato fino a 0%.

Collegamenti elettrici					
Tipo di riscaldamento	Tensione di rete		Potenza di riscaldamento kW	Potenza totale kW	Fusibile consigliato A
	1N -	Hz			
Con riscaldamento elettrico	220-240V 1N -	50/60	2.2/2.8	2.4/3.0	16
	220-240V 1N -	50/60	4.4	4.6	20
	220-230V 1N -	50/60	3.3/4.4	3.5/4.6	16/25
	220-240V 3 -	50/60	4.4	4.6	16
	220-230V 3 -	50/60	4.4	4.6	20
	380-415V 3N -	50/60	4.4	4.6	10
	380-400V 3 -	50/60	3.3/4.4	3.5/4.6	10/10
	380-415V 3 -	50/60	3.6	3.8	10
Senza riscaldamento	440V/480 3 -	60	4.0/4.4	4.3/4.7	10
	100-240V 1/1N -	50/60	-	0.5	10

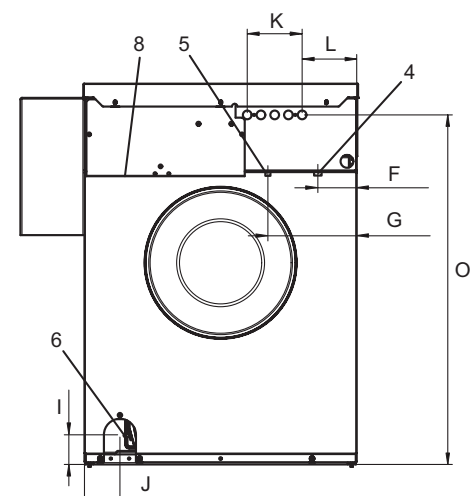
Allacciamento acqua		WH6-6LAC
Valvole di presa dell'acqua	DN	20
Pressione dell'acqua	kPa	200-500
Capacità a 300 kPa	l/min	17
Pompa di scarico	ø mm	20
Capacità di scarico	l/min	160
Alimentazioni detersivo liquido		5
Requisiti pavimento		
Frequenza della forza dinamica	Hz	24.2
Carico sul pavimento con centrifuga max.	kN	1.02 ± 0.3
Livelli d'intensità sonora		
Potenza / livello di pressione sonora della centrifuga*	dB(A)	70/56
Potenza / livello di pressione sonora della lavatrice*	dB(A)	56/42
Emissione di calore		
% di potenza installata, max.		5
Dati di spedizione**		
Volume di spedizione	netto, kg	100
	con imballaggio, m <sup>3</sup>	0.46
Accessori		
Collettore lanugine in acciaio inossidabile		x
Kit d'impilaggio con asciugatore		x
Base in acciaio		x
Dimensioni in mm		
A1 Larghezza		595
A2 Larghezza		735
B Profondità		680
C Altezza		830
D1		285
D2		310
E		640
F		85
G		195
H		50
I		65
J		80
K		120
L		120
M		500
N		975
O		765
1	Pannello di controllo	6
2	Vaschetta del detersivo	7
3	Apertura sportello ø 255 mm	8
4	Acqua fredda	9
5	Acqua calda	
		6
		7
		8
		9



Vista frontale



Vista laterale



Vista dal retro

Pannelli frontali e laterali in grigio argento e blu scuro (i campioni di colore possono essere ordinati col codice 472998313).

\* Livelli di potenza sonora misurati secondo ISO 60704.

\*\* Dati medi. Il peso dell'imballo/il volume di spedizione dipende dalla configurazione. Per le misure esatte si prega di contattare l'area logistica.

Collegamenti elettrici					
Tipo di riscaldamento	Tensione di rete		Potenza di riscaldamento kW	Potenza totale kW	Fusibile consigliato A
	Hz				
Con riscaldamento elettrico	220-240V 1 -	50/60	6.0	6.3	32
	220-230V 3 -	50/60	6.0	6.3	20
	240V 3 -	50/60	6.0	6.3	16
	380-400V 3 -	50/60	6.0	6.3	16
	415/440/480V 3 -60	50/60	6.0	6.3	10
Con riscaldamento a gas	220-480V 1/3 -	50/60	*	0.3	10

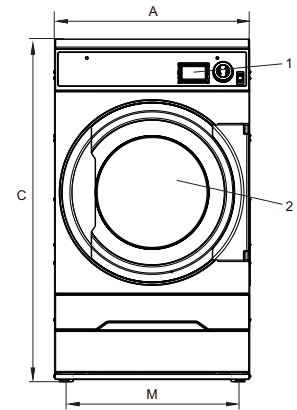
\* La potenza totale e il fusibile consigliato non dipendono dalla potenza riscaldante.

Allacciamento gas e aria			TD6-7LAC
Gas	ISO 7/1-R		1/2"
Pressione gas	Metano	Pa	2000
		mbar	20
Propano	Pa		2800-5000
	mbar		28-50
Tubo di mandata aria	Ø mm		125
Aria evacuata,	elettricità 3.0/4.5 kW	m <sup>3</sup> /h	150
	elettricità 6.0 kW	m <sup>3</sup> /h	220
	gas 7.0 kW		280
Caduta di pressione	elettricità 3.0/4.5 kW	Max. Pa	350
	elettricità 6.0 kW	Max. Pa	270
	gas 7.0 kW		230
Livelli d'intensità sonora			
Potenza / livello di pressione sonora dell'asciugatrice*		dB(A)	63/48
Emissione di calore			
% di potenza installata, max.			15
Dati di spedizione**			
Peso	kg		109
Volume di spedizione	con imballaggio, m <sup>3</sup>		0.81
Dimensioni in mm			
A	Larghezza		600
B(a)	Profondità, elettricità		845
B(b)	Profondità, vapore		875
C	Altezza		1050
D			580
E			385
F			295
G			80
H			50
I			100
J			120
K			90
L			520
M			540
N			590
1	Pannello operativo		
2	Apertura sportello Ø 392 mm		
3	Allacciamenti elettrici		
4	Allacciamento scarico		
5	Collegamento gas		

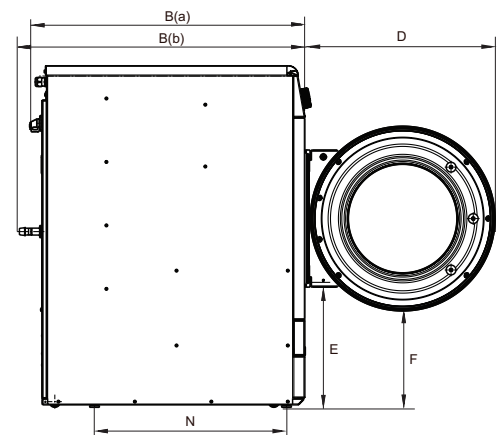
Pannelli frontali e laterali in grigio argento e blu scuro (i campioni di colore possono essere ordinati col codice 472998313).

\* Livelli di potenza sonora misurati secondo ISO 60704.

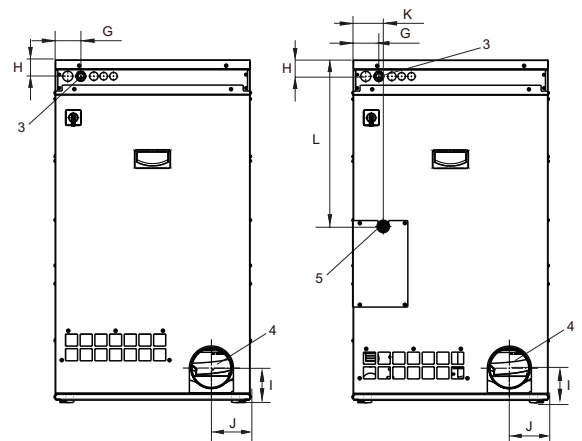
\*\* Dati medi. Il peso dell'imballo/il volume di spedizione dipende dalla configurazione. Per le misure esatte si prega di contattare l'area logistica.



Vista frontale



Lato sinistro



El.

Gas

Vista dal retro

### Collegamenti elettrici

Tipo di riscaldamento	Tensione di rete		Potenza di riscaldamento kW	Potenza totale kW	Fusibile consigliato A
	Hz				
Macchine con pompa di calore	220-240V 1/1N 3-	50/60	*	2.3	10
	380-415V 3N-	50/60	*	2.3	10
	230V 1N-	50	*	2.3	10
	200V 1-	50/60	*	2.3	15

\* La potenza totale e il fusibile consigliato non dipendono dalla potenza riscaldante.

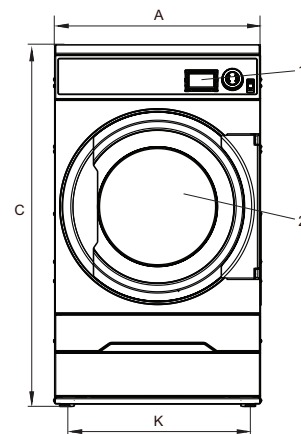
Livelli d'intensità sonora		TD6-7LAC
Potenza / livello di pressione sonora dell'asciugatrice*	dB(A)	63/48
Emissione di calore		
Emissione di calore media per ciclo di asciugatura usata per determinare la necessità di ventilazione**		0.7
Dati di spedizione***		
Peso	kg	131
Volume di spedizione con imballaggio,	m <sup>3</sup>	0.81
Dimensioni in mm		
A	Larghezza	600
B	Profondità	845
C	Altezza	1050
D		580
E		385
F		295
G		80
H		75
I		210
J		50
K		540
L		590
1	Pannello operativo	
2	Apertura sportello ø 392 mm	
3	Allacciamenti elettrici	
4	Scarico (acqua condensata)	

Campioni di colore grigio argento e blu scuro possono essere ordinati col codice 472998313.

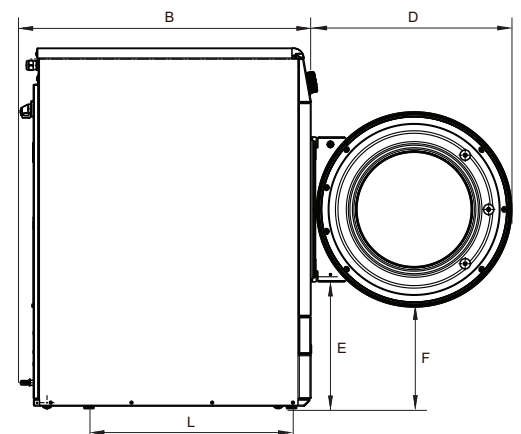
\* Livelli di potenza sonora misurati secondo ISO 60704.

\*\* Per ottenere assistenza nella determinazione delle esigenze di ventilazione, contattare un tecnico della ventilazione autorizzato. Per calcolare la ventilazione richiesta è necessario prendere in considerazione tutte le fonti di calore e tutti gli altri parametri che influenzano il fabbisogno di ventilazione: zona climatica, parametri di costruzione, dimensioni del locale, ecc.

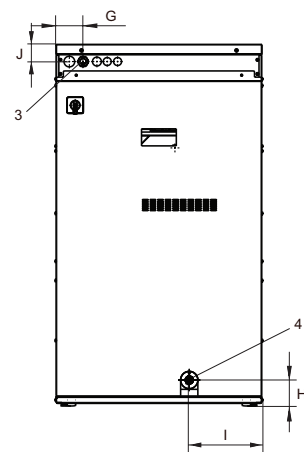
\*\*\* Dati medi. Il peso dell'imballo/il volume di spedizione dipende dalla configurazione. Per le misure esatte si prega di contattare l'area logistica.



Vista frontale



Lato sinistro



Vista dal retro



Per maggiori dettagli sul sistema di dosaggio Efficient Dosing System si prega di consultare la scheda tecnica del prodotto.

Efficient Dosing System (sistema di dosaggio efficiente)	230V / 50Hz	115V / 60Hz
Kit completo EDS con 2 pompe	988916901	988916911
Kit completo EDS con 3 pompe	988916902	988916912
Kit completo EDS con 4 pompe	988916903	988916913
Kit completo EDS con 5 pompe	988916904	988916914
Kit completo EDS con 6 pompe	988916935	988916915
Controller EDS	988916937	988916937
Interfaccia EDS 24V	988916941	988916941

Allarme livello basso		Descrizione	PNC
Alimentazione elettrica	230 V AC 50/60Hz	Allarme livello basso	988916610
Potenza di picco assorbita	4W	Sonda di livello basso	988916611
Numero di immissioni a livello sensore	7 opto-isolata	LLA & 2 sonde	988916612
Sonde in ingresso	Contatto a bassa tensione	LLA & 3 sonde	988916613
Grado di protezione	IP 65	LLA & 4 sonde	988916614
	Contatto a relè NA250 V 8A	LLA & 5 sonde	988916615
Uscita allarme	max	LLA & 6 sonde	988916616

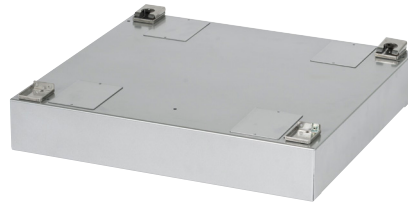
Electrolux Professional nome e descrizione	Confezione da 20 litri	Confezione da 10 litri
W01 - lagoon Sensitive Detergent Detersivo professionale per fibre di origine naturale/animale	432731085	432731086
W03 - lagoon Sensitive Conditioner Ammorbidente professionale per fibre di origine naturale/animale	432731087	432731088
W02 - lagoon Delicate Detergent Detersivo universale delicato professionale	432731089	432731090

Per ulteriori informazioni in merito agli smacchiatori, si prega di fare riferimento alla scheda prodotto del detersivo Lagoon.

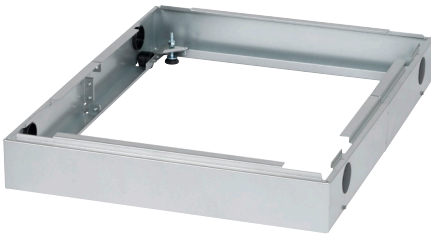


**BASE; frontale e fianchi chiusi con ruote**


Indicato per i modelli: TD6-7LAC  
 988918477 Altezza: 370 mm  
 Materiale: Acciaio inossidabile  
 988918478 Altezza: 370 mm  
 Materiale: Zincato, verniciato in argento grigio

**BASE; i lati e la parte anteriore sono chiusi**


Indicato per i modelli: WH6-6LAC  
 988918473 Altezza: 100 mm  
 Materiale: Acciaio inossidabile  
 988918474 Altezza: 100 mm  
 Materiale: Zincato, verniciato in argento grigio

**BASE; frontale e fianchi chiusi con ruote**


Indicato per i modelli: TD6-7LAC  
 988918475 Altezza: 100 mm  
 Materiale: Acciaio inossidabile  
 988918476 Altezza: 100 mm  
 Materiale: Zincato, verniciato in argento grigio

**BASE; i lati e la parte anteriore sono chiusi**


Indicato per i modelli: WH6-6LAC  
 988918483 Altezza: 290 mm  
 Materiale: Anteriore in acciaio inox zincato, fianchi verniciati in argento grigio  
 988918484 Altezza: 290 mm  
 Materiale: Zincato, frontale e fianchi verniciati in argento grigio  
 988918485 Altezza: 290 mm  
 Materiale: Frontale in acciaio inox zincato, fianchi verniciati in argento grigio  
 Versione speciale con "fondamenta flottanti" in cemento  
 988918486 Altezza: 290 mm  
 Materiale: Frontale e fianchi zincati, verniciati in argento grigio  
 Versione speciale con "fondamenta flottanti" in cemento

**KIT D'IMPILAGGIO con o senza base**


Indicato per i modelli: WH6-6LAC con TD6-7LAC  
 988918479 Kit di fissaggio in acciaio inox senza la base  
 988918480 Kit di fissaggio zincato, verniciato in argento grigio senza la base  
 988918481 + 988918473 Kit di fissaggio in acciaio inox con base inclusa  
 988918482 + 988918474 Kit di fissaggio zincato, verniciato in argento grigio con base inclusa  
 988918481 Kit di fissaggio in acciaio inox, quando si riutilizza una base esistente  
 988918482 Kit di fissaggio zincato, verniciato in argento grigio quando si riutilizza una base esistente